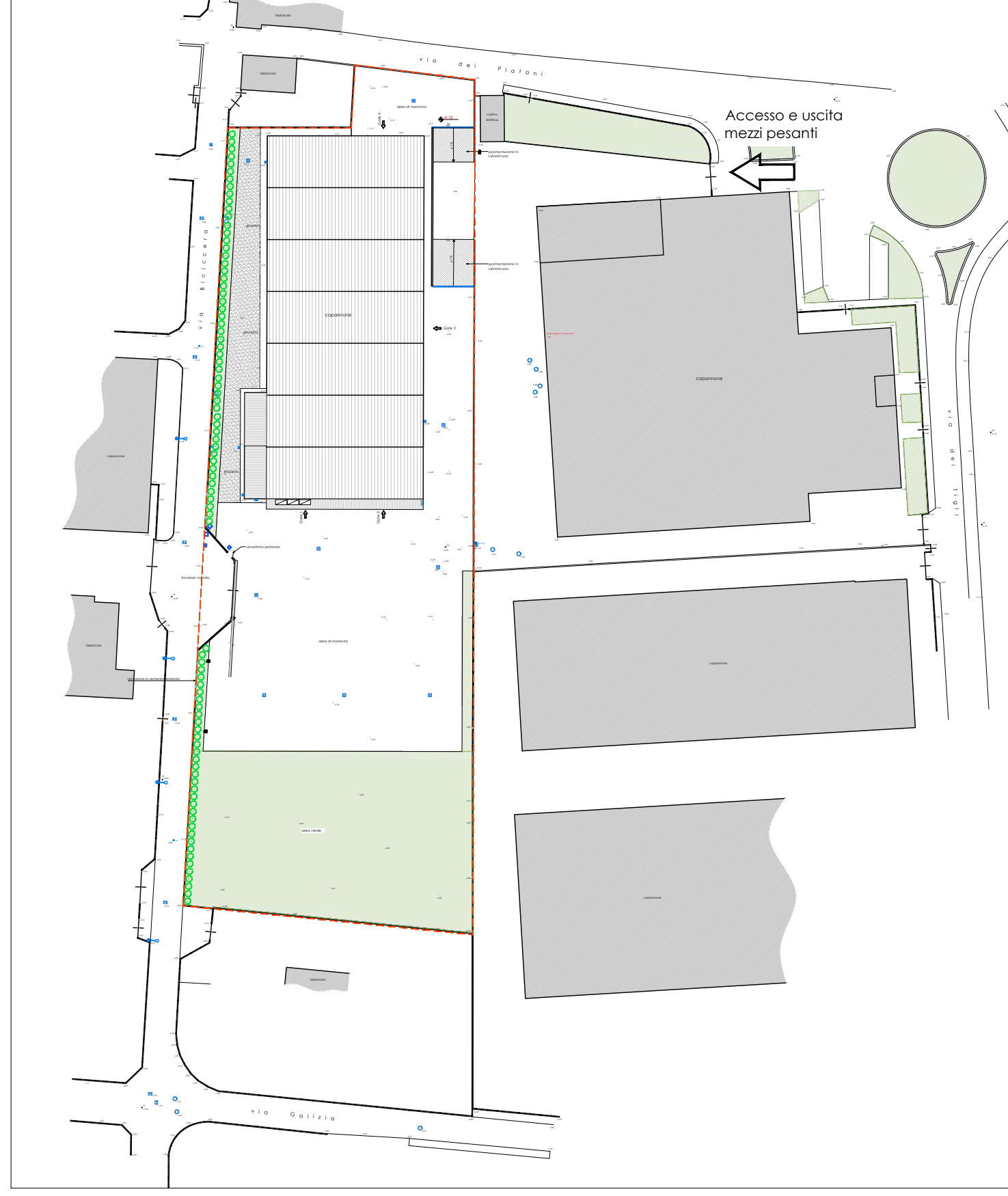




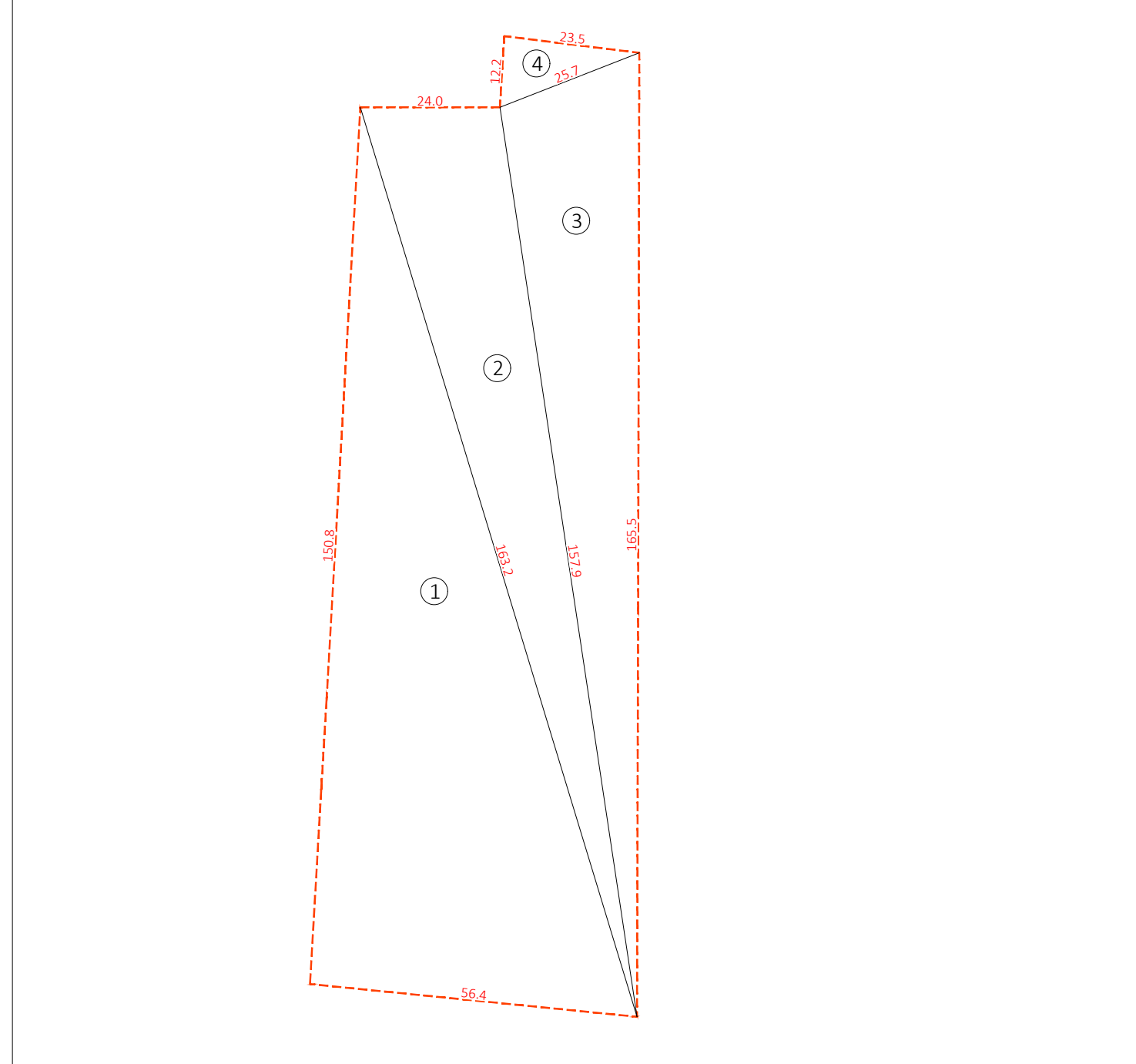
LEGENDA

- Superficie fondiaria
- Superficie a verde
- Superficie filtrante inghiaata
- Fabbricati contermini esistenti

PLANIMETRIA DI INSIEME



DETERMINAZIONE DELLA SUPERFICIE FONDIARIA



CALCOLO SUPERFICIE DEL LOTTO					
TRIANGOLI	SEMPERIMETRO P/2 [m]	LATI TRIANGOLO			AREA [m²]
		a [m]	b [m]	c [m]	
1	185.20	150.80	163.20	56.40	4248.83
2	172.55	163.20	157.90	24.00	1873.78
3	174.55	157.90	165.50	25.70	1978.64
4	30.70	25.70	23.50	12.20	142.99
TOT.					<b>8 244.23</b>

Proponente  <b>Techno Plast S.P.A.</b> via dei Tigli 6/B 21040 - Gornate Olona (VA) tel. 0331 858754	Progettista  <b>Studio Tecnico Castelli S.R.L.</b> Dott. Giovanni Castelli via Monteggia 38 21014 Laveno Mombello (VA)
---	---

**SUAP** ex art. 8 Dpr 160/2010

Realizzazione di un nuovo fabbricato produttivo interno al compendio industriale della ditta Technoplast S.P.A. in Gornate Olona Via Bicciera distinto in mappa al foglio 4 part. 631 sezione GO.

Oggetto tavola Planimetria dello stato di fatto		Tavola <b>2</b>	
Luogo Comune di Gornate Olona			
Scala 1:200	Data Agosto 2024	Commessa 22.051	Revisione n. 0.00



**STUDIO TECNICO CASTELLI S.R.L.**  
 via Monteggia 38  
 21014 - Laveno Mombello (VA)  
 tel. 0332 651693  
 mail: info@studiotecnico.castelli.eu

Responsabile del progetto:  
**Dott. Giovanni Castelli**

Collaboratori:  
 Arch. Davide Binda  
 Arch. Letizia Mariotto  
 Dott. Agr. Paolo Sonvico  
 Arch. Annalisa Marzoli

rif. interno pratica: 22.051

